



# UPUTSTVA ZA UPOTREBU

## RFID BRAVA

### 1.) VRSTE KARTICA:

**Upravljačka kartica** (samo 1), **glavna kartica** (najviše 3), **servisna kartica** (najviše 19) i **gostujuća kartica** (samo

### 2.) DODAVANJE KARTICA:

**Upravljačkom karticom možete:**

**Jednom** dodati gostujuću karticu.

**Dvaput** dodati gostujuću karticu.

**Tripot** dodati glavnu karticu.

**Četiri** puta otključati.

**Pet** puta izbrisati sve vrste kartica.

### 3.) POSTAVLJANJE:

**Upravljačka kartica** je prazna u tvorničkim postavkama. Prva kartica koju koristite postaje upravljačka kartica. Kada čujete zvuk "di", postavljanje je uspješno.

**Napomena:** Upravljačka kartica omogućuje postavljanje i brisanje kartica te otključavanje.

### 4.) OTVORITE KARTICU POJEDINAČNO:

**Jednom** koristite upravljačku karticu, zeleni LED će zasvijetliti. Zatim dodajte drugu karticu kako biste je pretvorili u gostujuću karticu.

**Napomena:** Ako dodate novu gostujuću karticu, prethodna gostujuća kartica će se automatski izbrisati.

### 5.) OTVORITE KARTICU DVOSTRUKO:

**Dvaput** koristite upravljačku karticu, zeleni LED će zasvijetliti. Dodajte druge kartice kako biste ih pretvorili u servisne kartice. Servisne kartice i gostujuće kartice zajedno se koriste za otključavanje.

**Napomena:** Možete dodati najviše 19 servisnih kartica odjednom.

### 6.) DODAVANJE GLAVNE KARTICE:

**Tripot** koristite upravljačku karticu, zeleni LED će zasvijetliti. Dodajte druge kartice kako biste ih pretvorili u glavne kartice.

**Napomena:** Glavne kartice mogu se dodavati pojedinačno ili dvostruko. Najviše 3 glavne kartice možete dodati odjednom.

### 7.) KORIŠTENJE UPRAVLJAČKE KARTICE:

**Četiri** puta koristite upravljačku karticu.

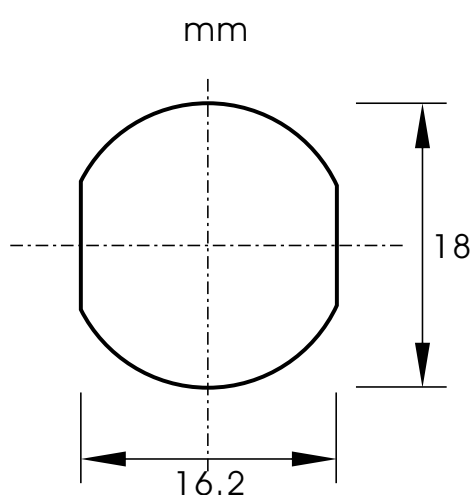
### 8.) BRISANJE SVIH VRSTA KARTICA:

**Pet** puta koristite upravljačku karticu. Kada čujete zvuk "di di" i vidite treperenje LED-a, sve vrste kartica bit će izbrisane.



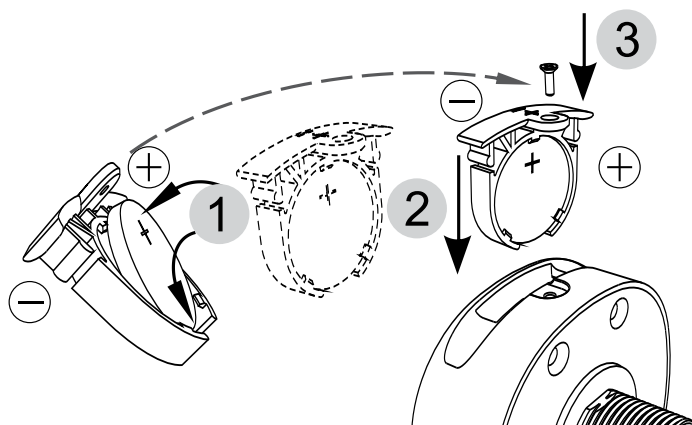
VELIČINA OTVORA ZA PRIČVRŠĆIVANJE I UGRADNJA

► Veličina otvora za pričvršćivanje i ugradnja

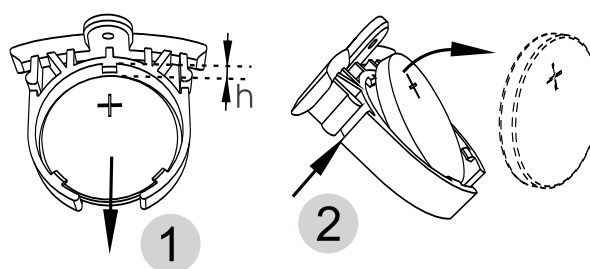


Drvo/Čelik

▼ Umetanje baterije



▼ Vađenje baterije



► Instalacija

\* Prikladna debljina  
Čelik: 0,5  
Drvo: 16-20mm

