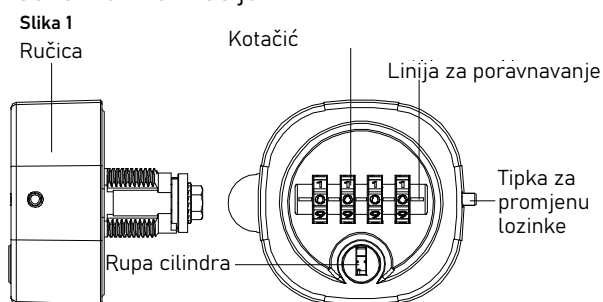




UPUTSTVA ZA UPOTREBU

BRAVA S BROJČANOM KOBINACIJOM

1. Osnovne informacije

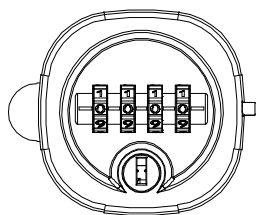


2. Kako postaviti lozinku

■ Tvornička zadana lozinka: 0-0-0-0

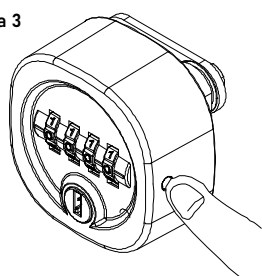
Pomaknite kotačić na točnu lozinku (Za prvi put, lozinka je tvornička zadana lozinka). Promijenite lozinku kada je točna lozinka postavljena (Slika 2).

Slika 2



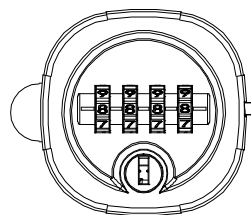
Pritisnite "tipku za promjenu lozinke" dok ne dođe do dna i držite je. Istovremeno, pomaknite kotačić na lozinku koju želite (Slika 3).

Slika 3



Otpustite "tipku za promjenu lozinke". Nova lozinka je uspješno postavljena (Slika 4).

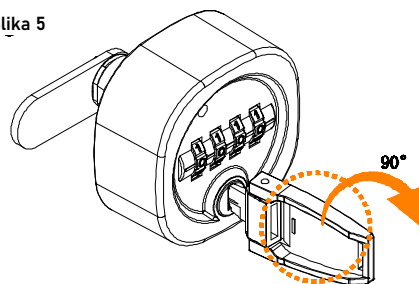
Slika 4



3. Kako pronaći zaboravljenu lozinku

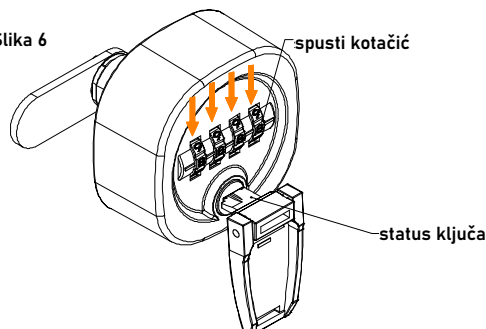
Kada zaboravite lozinku, umetnite ključ u cilindar i okrenite ga za 90° (Slika 5).

Slika 5



Držite ključ u položaju kao na slici 6. Zatim pomaknite kotačiće jedan po jedan prema dolje. Kada se kotačić zaustavi, dolazite do točne lozinke (Slika 6).

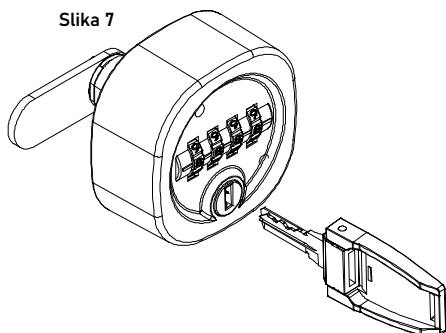
Slika 6





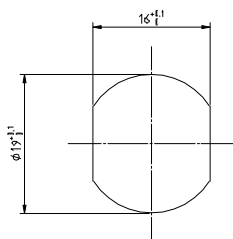
Okrenite ključ suprotno od kazaljke na satu za 90° i izvadite ga (slika 7).

Slika 7

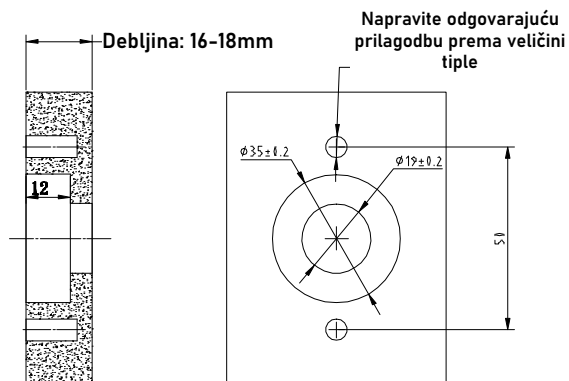


■ Obavezno čuvajte ključ za hitne potrebe

4. Veličina rupa za pričvršćivanje

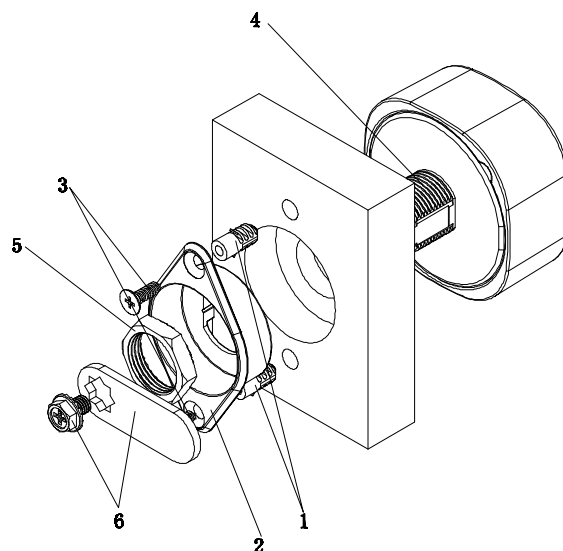


Veličina montažne rupe za metalni namještaj

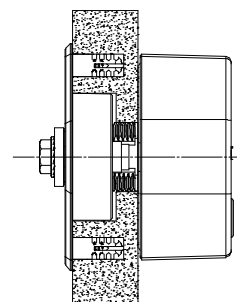


Veličina montažne rupe za drveni namještaj

5. Upute za ugradnju za drveni namještaj



1. Umetnite plastični ekspanzijski cjevovod
2. Postavite okrugli metalni poklopac
3. Upotrijebite dva vijka za pričvršćivanje poklopca
4. Instalirajte bravu
5. Zategnite vijak
6. Sastavite cam s vijkom



Nakon instalacije brave