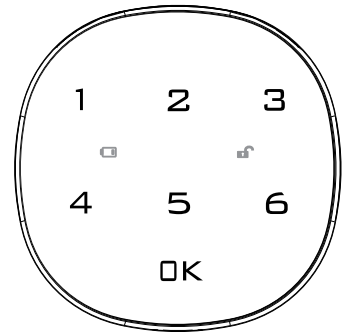
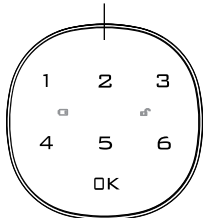




# UPUTSTVA ZA UPOTREBU ELEKTRONSKA BRAVA



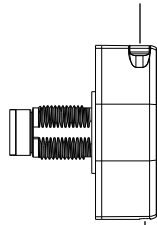
Ploča osjetljiva na dodir



🔴 Indikator niskog napona

🟢 Indikator otključavanja

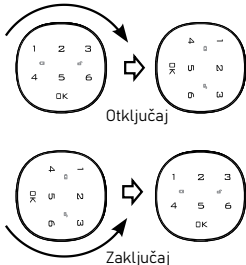
Kutija za baterije



USB sučelje

## KAKO KORISTITI

### ■ Zaključaj i otključaj



#### Otključaj

1 > Unesite tvornički zadanu lozinku 1234 + OK ili unesite upravljačku lozinku "4321 + OK"

2 > Zujalica ispušta dugi ton

3 > Uključeno kada svijetli zelena indikatorna lampica

4 > Okrenite gumb unutar 3 sekunde za otvaranje brave

#### Zaključaj

Okrenite gumb unatrag u zaključani položaj

#### \* Bilješka:

- Kada je lozinka pogrešna čuje se zvuk di... di... 3 puta.
- Kada zaključavanje pokaže ovaj signal 🔴 znači da je napon nizak
- Kada unesete lozinku za upravljanje, korisnička lozinka će biti vraćena na zadanu vrijednost 1234

## POSTAVKE

### Promjena lozinke

- 1 > Unesite trenutnu korisničku lozinku + OK ili lozinku za upravljanje + OK, zujalica ispušta dugi zvuk i biti će uključen indikator 🟢
- 2 > Pritisnite OK najmanje 2 sekunde, trepće indikator 🟢, ponovno pritisnite OK
- 3 > Unesite novu lozinku, pritisnite OK, kada čujete dugi zvuk znači da je lozinka već promijenjena

#### \* Bilješka:

- Lozinka se može sastojati od 4-15 znamenki, lozinka za upravljanje i korisnička lozinka ne mogu biti iste

### Javni način rada i privremena lozinka

#### ▶ Uključite javni način rada

- 1 > Unesite trenutnu lozinku za upravljanje + OK, zujalica daje dugi ton Zvuk, svjetlo indikatora otključavanja 🟢 svijetli
- 2 > Pritisnite OK najmanje 2 sekunde, lampica indikatora otključavanja 🟢 treperi, pritisnite ponovno OK
- 3 > Unesite "4 4", pritisnite OK, kada čujete dugi zvuk znači da je javni način već postavljen

#### ▶ Postavljanje privremene lozinke

- 1 > Pritisnite OK. Svjetlo indikatora otključavanja 🟢 će treperiti
- 2 > Unesite novu lozinku koja se sastoji od 4-15 znamenki
- 3 > pritisnite OK za otključavanje, 🟢 uključeno je s dugim tonom, privremena lozinka već je postavljena

#### \* Bilješka:

- 🟢 treperi jednom svake 3 sekunde znači da je zaključavanje već otključano
- Privremena lozinka može se koristiti samo jedan put

### Isključite javni način rada

- 1 > Unesite upravljačku lozinku + OK, zujalica ispušta dugi ton, 🟢 lampica indikatora otključavanja svijetli
- 2 > Pritisnite OK najmanje 2 sekunde, 🟢 lampica indikatora otključavanja treperi, ponovno pritisnite OK
- 3 > Unesite "4 3", pritisnite OK, kada čujete dugi ton znači da je javni način već isključen

### Uključite/isključite funkciju lažnog PIN koda

- 1 > Unesite trenutnu upravljačku lozinku + OK, zujalica daje dugi ton, 🟢 lampica indikatora otključavanja svijetli
- 2 > Pritisnite OK najmanje 2 sekunde, 🟢 lampica indikatora otključavanja treperi, ponovno pritisnite OK
- 3 > Unesite "4 2", pritisnite OK, kada čujete dugi ton znači da je način rada Lažni kod već uključen  
Unesite "4 1", pritisnite OK, kada čujete dugi ton znači da je način Lažni kod već isključen




#### \* Bilješka:

- Predstavljen s tehnologijom protiv krađe i funkcijom lažne PIN lozinke možete unijeti bilo koji kôd (ove) prije ili poslije prave lozinke kako biste spriječili provirivanje prave lozinke. Najviše 16 znamenki

## ZNAČAJKE

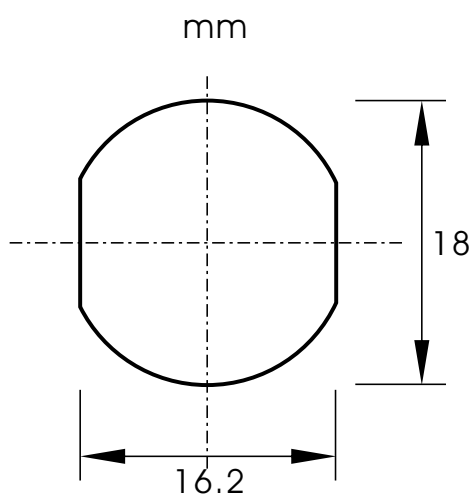
- 1 > Ako zaboravite lozinku, možete dobiti broj za dekodiranje davanjem koda na tijelu brave distributeru na dekodiranje. Lozinka će se vratiti na izvornu upravljačku lozinku "4321", korisnička lozinka "1234". Ako zaboravite korisničku lozinku, možete unijeti glavnu lozinku, korisnička lozinka će se vratiti na izvornu korisničku lozinku "1234"
- 2 > Automatski alarm će se aktivirati kada unesete pogrešnu lozinku 4 puta i zaključati će se na 60 sekundi
- 3 > Automatski upiti za nestašicu struje (Kada je zaključano, prikazuje se ovaj 🔴 signal). Bravom se ne može upravljati kada je napon vrlo nizak
- 4 > Opremljen s 3V Cr2032 baterijama, posljednja lozinka neće biti izgubljena mijenjanjem baterije

## RJEŠAVANJE NEKIH UOBIČAJENIH PROBLEMA

Problem	Primarni uzrok	Način rješavanja problema
Kada unesete lozinku, alarm dvaput bipka. U međuvremenu   svjetluca jedan put	Prenizak napon	Zamijenite baterije
Kada unesete lozinku, alarm bipka u međuvremenu signal  je uključen, brava se ne može otvoriti	Gumb nije u pravom položaju	Okrenite gumb udesno
Dodirni gumb bez zvuka, brava se može otvoriti	Zvučni signal pokvaren	Promijenite zujalicu

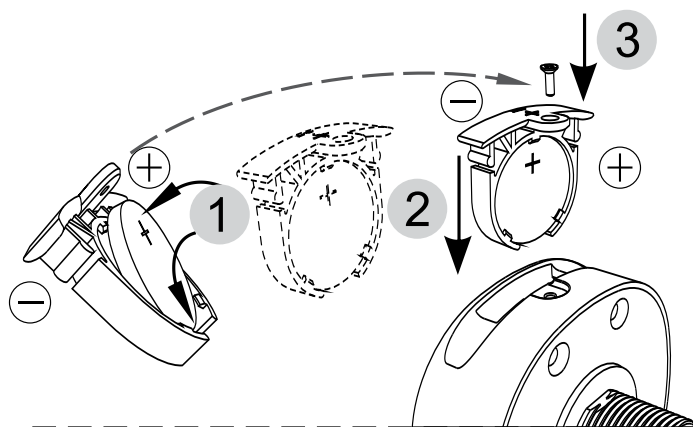
## VELIČINA OTVORA ZA PRIČVRŠĆIVANJE I UGRADNJA

► Veličina otvora za pričvršćivanje i ugradnja

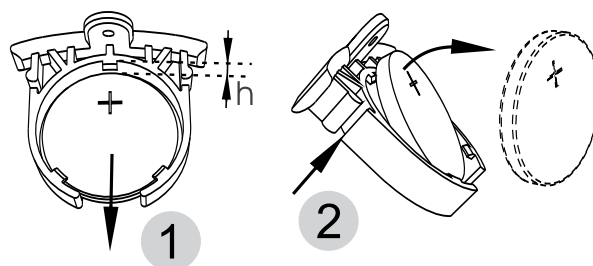


Drvo/Čelik

▼ Umetanje baterije



▼ Vađenje baterije



► Instalacija

\* Prikladna debljina  
Čelik: 0,5  
Drvo: 16-20mm

